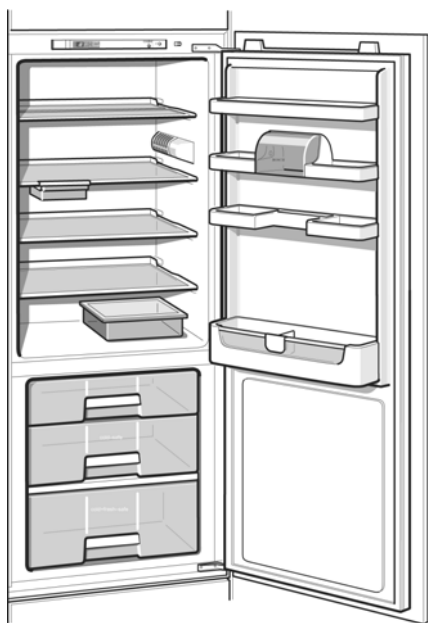


BOSCH

RUS Инструкция по эксплуатации



KIF ..

BOSCH

903065

Содержание

Инструкция по эксплуатации

Указания по утилизации	2
Указания по технике безопасности	2
Ваш новый холодильник	4
Панель управления	5
Температура окружающей среды	5
Подключение холодильника	6
Включение холодильника и установка температуры	6
Выключение и отсоединение холодильника	7
Изменяемое оснащение холодильного отделения	7
Холодильное отделение	8
Зона свежести	8

Чистка холодильника	9
Советы по экономии электроэнергии	11
Шумы при работе холодильника	11
Самостоятельное устранение мелких неисправностей	12
Сервисная служба	13
Иллюстрации	14

Инструкция по монтажу

Место для установки	17
Перенавешивание дверей	18
Установка холодильника	18
Размеры для установки	21
Иллюстрации	22

Изготовитель не исключает возможности распространения данной инструкции также на новые модели продукции, которые будут выведены на рынок после изготовления тиража этой инструкции по эксплуатации при условии, что новые модели продукции будут идентичны актуальным с точки зрения особенностей их эксплуатации.

Право на внесение изменений изготовитель оставляет за собой.

Указания по утилизации

Утилизация старого холодильника

При замене старого холодильника на новый обратите, пожалуйста, внимание на следующие указания.

Старый холодильник не является совершенно ненужным мусором. Он содержит ценные материалы, которые можно повторно использовать после безопасной для окружающей среды утилизации.

Приведите холодильник в неработоспособное состояние:

1. Выньте вилку холодильника из розетки.
2. Отрежьте соединительный кабель и удалите его вместе с вилкой.
3. **Отвинтите замок на двери холодильника, чтобы играющие дети не могли с риском для жизни закрыться в холодильнике.**

Все холодильники содержат теплоизоляционные газы и хладагенты, которые требуют специальных мер при утилизации. Проследите, чтобы трубки контура охлаждения в Вашем холодильнике не были повреждены до отправки его на утилизацию.

Рекомендации по утилизации упаковок

Внимание!

Упаковочный материал – это не игрушка для детей! Играя с упаковочными коробками и пластиковыми пленками, они могут в них завернуться и задохнуться!

От повреждений при транспортировке Ваш новый холодильник был защищен упаковкой. Все использованные упаковочные материалы безвредны для окружающей среды и после утилизации могут использоваться повторно.

Внесите свой вклад в защиту окружающей среды правильной утилизацией упаковочных материалов.

О действующих способах безвредной для окружающей среды утилизации этих материалов узнайте, пожалуйста, в магазине, в котором Вы приобрели холодильник, или в местных административных органах.

Указания по технике безопасности

Перед вводом холодильника в эксплуатацию

Внимательно прочтите прилагаемую к холодильнику инструкцию по эксплуатации и монтажу! Она содержит важную информацию по монтажу и эксплуатации холодильника, а также правила ухода за ним.

Изготовитель не несет ответственности, если Вы не будете соблюдать приведенные в инструкции по эксплуатации указания и предупреждения. Сохраните эту инструкцию для передачи последующему владельцу.

Внимание!

Данный холодильник содержит небольшое количество хладагента R 600a, который имеет очень хорошие свойства с точки зрения охраны окружающей среды, однако при этом представляет собой горючий газ. При транспортировке и установке холодильника следует позаботиться о том, чтобы не были повреждены трубки контура охлаждения. В случае утечки хладагент может вызвать раздражение глаз или воспламениться.

В случае появления утечки хладагента:

- Не допускайте открытого пламени или искрения вблизи холодильника.
- Отсоедините вилку электропитания холодильника от сетевой розетки и хорошо проветрите в течение нескольких минут помещение, в котором располагается холодильник.

Чем больше хладагента в холодильнике, тем больше должен быть объем помещения, в котором устанавливается холодильник. Если возникает утечка в помещении слишком малого объема, может образоваться легковоспламеняющаяся смесь газа с воздухом.

Помещение должно иметь минимальный объем, исходя из расчета 1 м³ на 8 г хладагента. Количество хладагента в Вашем холодильнике указано на табличке с техническими характеристиками, расположенной внутри холодильника.

При поражении глаз вследствие утечки хладагента:

- Промойте глаза и вызовите врача.
- В следующих случаях необходимо вытаскивать вилку из сетевой розетки или выключать предохранитель:
 - Размораживание.
 - Чистка.При вытаскивании вилки из розетки тяните за вилку, а не за шнур.
- Не используйте электрические приборы внутри холодильника (например, нагреватель, мороженицу и т.д.).
- Никогда не храните в холодильнике изделия, которые содержат горючие газы-вытеснители (например, аэрозоли), или взрывчатые вещества – **опасность взрыва!**
- Не разрешайте детям играть с холодильником!
- Никогда не используйте устройства для чистки струей пара при размораживании и чистке холодильника. При соприкосновении с деталями холодильника, находящимися под током, пар может привести к короткому замыканию или к поражению электрическим током.

На что следует обратить внимание при эксплуатации холодильника

- Воздух с задней стороны прибора нагревается. Этот нагретый воздух должен иметь возможность свободно удаляться. В противном случае холодильник вынужден будет работать в интенсивном режиме, что приведет к неоправданно повышенному потреблению электроэнергии. Поэтому никогда не закрывайте и не блокируйте вентиляционные отверстия.
- Ремонтные работы имеют право проводить только квалифицированные специалисты. Из-за неправильно проведенных ремонтных работ может возникнуть значительная опасность для пользователя.
- Не используйте цокольную часть, выдвижные боксы, дверь холодильника и т.д. в качестве подножки или опоры.
- Крепкие алкогольные напитки должны храниться в холодильнике только в вертикальном положении в плотно закрытых бутылках.
- Если на холодильнике есть замок, держите ключ подальше от детей!
- Не допускайте загрязнения пластмассовых деталей или уплотнения дверцы холодильника маслом или жиром, иначе пластмассовые детали или уплотнение двери могут стать пористыми.

Общие правила

Холодильник предназначен для:

- охлаждения продуктов питания.

Данный холодильник предназначен исключительно для использования в домашнем хозяйстве.

Холодильник соответствует директивам ЕС по защите от радиопомех 89/336/ЕЕС.

Система циркуляции хладагента, используемая в холодильнике, прошла проверку на герметичность.

Данный холодильник соответствует действующим директивам по безопасности для электроприборов (EXI 60335/2/24).

Ваш новый холодильник

Откройте, пожалуйста, стр. 14-16 с иллюстрациями.

Эта инструкция относится к нескольким моделям. На рисунках возможны отличия.

Пример оснащения

Рис. 1

1-4 Панель управления

5 Внутреннее освещение

6 Полки в холодильном отделении

7 Верхний выдвижной бокс

8 Средний выдвижной бокс

9 Фильтр влажности

10 Выдвижной бокс с высокой влажностью

11 Полка для тубиков и небольших банок

12 Отделение для масла и сыра

13 Полка для яиц

14 Полка для больших бутылок

A Холодильное отделение
(от +3 до +8°C)

B Зона свежести
(около 0°C)

Панель управления

Рис. 2

1 Главный выключатель «вкл/выкл»
Главный выключатель используется для включения и выключения всего холодильника.

2 Кнопка установки температуры в холодильном отделении

Температура в холодильном отделении может быть выбрана в интервале от +3 до +8°C.

Нажмите кнопку **2**.

Выбранная температура отображается на индикаторе **4** в течение 5 секунд. Нажимайте кнопку повторно или удерживайте ее нажатой до появления на индикаторе требуемой температуры. (Последовательно отображается температура от +8 до +3°C. После температуры +3°C опять на индикаторе появляется температура +8°C.)

3 Индикатор «cold+fresh»

Светится, когда включен главный выключатель.

4 Индикатор температуры в холодильном отделении (имеет две функции)

a) Фактическая температура в холодильном отделении

Отображается фактическая температура в холодильном отделении без нажатия на какую-либо кнопку.

Под индицируемой температурой понимается усредненная за холодильный цикл температура холодильного отделения.

b) Установленная температура холодильного отделения

При нажатии на кнопку **2** в течение пяти секунд отображается установленная температура в холодильном отделении. После этого опять отображается фактическая температура в холодильном отделении.

Температура окружающей среды

Климатический класс холодильника указан на его типовой табличке и показывает, в каком диапазоне комнатных температур может работать данный прибор. (Типовая табличка находится внутри холодильника внизу слева, **рис. 16**.)

Климатический класс	Допустимая температура окружающей среды
SN	от +10 до 32°C
N	от +16 до 32°C
ST	от +18 до 38°C
T	от +18 до 43°C

Если температура падает ниже допустимой температуры окружающей среды, в зоне свежести температура может повыситься.

Примечание:

При температуре окружающей среды ниже 20°C внутреннее освещение при закрытой двери холодильника (или при нажатом переключателе освещения) может гореть с меньшей яркостью. Это обусловлено техническими причинами и не должно Вас беспокоить.

Вентиляция

Холодильник должен быть установлен таким образом, чтобы теплый воздух у задней стенки холодильника мог удаляться. Если отвод воздуха затруднен, холодильный агрегат должен работать с более высокой производительностью, в результате чего возрастает потребление электроэнергии. Поэтому никогда не закрывайте вентиляционные решетки!

Подключение холодильника

После установки холодильника подождите полчаса, прежде чем вводить его в эксплуатацию. Во время транспортировки содержащееся в компрессоре масло могло переместиться в систему охлаждения.

Перед первым вводом в эксплуатацию холодильник внутри следует почистить (см. раздел «Чистка»).

Розетка, через которую холодильник подключается к электросети, должна быть легко доступна. Прибор следует подключать к сети переменного напряжения 220-240 В/50 Гц через установленную в соответствии с действующими предписаниями заземленную розетку. Розетка должна быть защищена предохранителем 10 А или выше.

Если холодильник должен эксплуатироваться в неевропейской стране, убедитесь, что напряжение питания и вид тока на табличке с техническими характеристиками совпадают с параметрами Вашей сети электропитания. Типовая табличка находится в холодильном отделении слева внизу.

Кабель для подключения холодильника к сети разрешается заменять только квалифицированным специалистам.

⚠ Предупреждение!

Ни в коем случае не подключайте холодильник к электронным «энергоэкономичным вилкам» (например, Eсoboy, Sava Plug и др.) и инверторам, которые преобразуют постоянное напряжение в переменное напряжение 230 В (например, солнечные батареи, судовые электрические установки).

Включение холодильника

Рис. 2

- **Нажмите главный выключатель 1.** На индикаторе 4 появится температура внутри холодильной камеры. Горит индикатор 3 «cold+fresh». Когда открывается дверь, включается внутреннее освещение.

Установка температуры

- **Установите температуру в холодильном отделении (от +3 до +8°C).**

На заводе-изготовителе установлена температура +8°C.

Чтобы изменить эту температуру, нажмите кнопку 2 и удерживайте ее нажатой в течение по меньшей мере одной секунды. Выбранная температура в течение примерно пяти секунд отображается на индикаторе 4. Нажимайте кнопку повторно или удерживайте ее нажатой до появления на индикаторе требуемой температуры. (Последовательно отображается температура от +8 до +3°C. После температуры +3°C опять на индикаторе появляется температура +8°C.)

Мы рекомендуем установить температуру +4°C.

Чувствительные продукты не должны храниться при температуре выше +4°C.

Температуру в зоне свежести (рис. 1/В) менять нельзя. Эта температура регулируется автоматически. Температура в зоне свежести поддерживается на уровне около 0°C.

Указания по эксплуатации

Во время работы холодильника на задней панели холодильной камеры и зоны свежести появляются конденсат или иней. Это нормальное явление.

Не требуется вытирать конденсат или иней. Задняя панель размораживается автоматически. Конденсат стекает по дренажному каналу (рис. 3) к холодильной машине, где испаряется.

Выключение и отсоединение холодильника

Выключение холодильника

Нажмите кнопку главного выключателя (рис. 2/1).

Холодильная машина и внутреннее освещение выключаются.

Отсоединение холодильника

Если Вы не будете пользоваться холодильником в течение длительного времени:

1. Выньте вилку из розетки.
2. Разморозьте и почистите холодильник.
3. Оставьте дверь холодильника открытой.

Изменяемое оснащение холодильного отделения

При необходимости Вы можете изменить положение полок в холодильном отделении и на внутренней стороне двери: выдвиньте полку вперед, опустите ее вниз и выньте с боковых сторон (рис. 4). Дверную полку приподнимите и выньте (рис. 5).

Полезный объем

Без внутреннего оснащения полезный объем холодильника по действующим стандартам составляет:

для всего холодильника:

KIF 20../KI 20F..	138 л
KIF 24../KI 24F..	160 л
KIF 26../KI 26F..	177 л

для морозильного отделения:

KIF 24../KI 24F..	17 л
-------------------	------

С внутренним оснащением полезный объем холодильника составляет:

для всего холодильника:

KIF 20../KI 20F..	134 л
KIF 24../KI 24F..	155 л
KIF 26../KI 26F..	173 л

для морозильного отделения:

KIF 24../KI 24F..	17 л
-------------------	------

Пример оснащения

(не для всех моделей)

Полка с изменяемой конфигурацией

Рис. 6

Переднюю половину полки с изменяемой конфигурацией можно задвинуть назад. Таким образом можно освободить место на полке снизу (например, для установки высоких банок, бутылок).

Выдвижной бокс для мелких предметов

Рис. 7

Выдвижной бокс можно извлечь, чтобы уложить в него и взять из него продукты. Поднимите выдвижной бокс и вытяните его. Держатель выдвижного бокса можно регулировать.

Фиксатор бутылок

Рис. 8

Фиксатор бутылок предотвращает падение бутылок, когда открывается и закрывается дверь холодильника.

Контейнер для колбасы и сыра

Рис. 9

Крышку контейнера для колбасы и сыра можно перевернуть; это позволяет закрывать герметично продукты в контейнере или хранить их в контейнере с вентиляцией.

Использование различных температурных зон

Благодаря циркуляции воздуха в холодильном отделении создаются различные температурные зоны.

- Самая холодная зона находится у задней стенки и прямо над нижней полкой.
- Самая теплая зона находится в самом верху на двери.
Указание. Храните такие продукты, как сыр и масло, в самой теплой зоне. Тогда сыр сохранит свой аромат, а масло будет легко намазывать.

Мы рекомендуем размещать продукты следующим образом:

- **На полках в холодильном отделении:** торты и пирожные, готовые блюда, фрукты и овощи, которые чувствительны к холоду.
- **В зоне свежести:** молочные продукты, мясо и колбасу.
- **В выдвижном боксе с высокой влажностью:** овощи, салат, фрукты.
- **На двери (сверху вниз):** масло, сыр, яйца, тубики, небольшие бутылки, большие бутылки, молоко, сок в коробках.

Холодильное отделение

Температура может быть выбрана в интервале от +3 до +8°C. Мы рекомендуем устанавливать температуру +4°C.

Использование холодильного отделения

Для хранения тортов и пирожных, готовых блюд, полуфабрикатов, сгущенного молока, твердого сыра, фруктов и овощей, чувствительных к холоду: тропических фруктов, например, мандаринов, бананов, ананасов, дынь, авокадо, папайи, баклажанов, созревающих фруктов, помидоров, огурцов, зеленых помидоров и картофеля.

Зона свежести

Температура в зоне свежести постоянно поддерживается на уровне около 0°C. Низкая температура и высокая влажность (в боксе с высокой влажностью) обеспечивают оптимальные условия для сохранения свежих продуктов. Продукты могут сохраняться в зоне свежести в свежем состоянии в два раза дольше, чем обычно.

Выдвижной бокс с высокой влажностью

Бокс с высокой влажностью (рис. 1/10) закрывается специальным фильтром, который позволяет выходить воздуху, но не позволяет выходить влаге. В результате этого в выдвижном боксе можно обеспечить атмосферу с влажностью до 90% в зависимости от сохраняемых в нем продуктов. Здесь создаются идеальные условия для хранения таких продуктов, как салат, овощи, фрукты, грибы и зелень.

Другие продукты, например, рыба, морепродукты, мясо, колбаса и сыр, также могут храниться в выдвижном боксе с высокой влажностью.

Следующие продукты пригодны для хранения в зоне свежести:

В выдвижных боксах (рис. 1/7 и 1/8):

Готовые блюда, мясо, птица, сыр, морские продукты, молочные продукты (в открытом виде или если продукты следует сохранять дольше в свежем виде), ветчина, колбаса.

В выдвижном боксе с высокой влажностью (рис. 1/10):

Овощи (например, морковь, свекла, сельдерей, редька, спаржа, лук-порей, зрелые помидоры, свежие груши и т.д.).

Различные виды капусты (цветная капуста, кольраби, брюссельская капуста, брокколи, савойская капуста и т.д.).

Зелень (например, зеленый лук, петрушка, укроп и т.д.).

Фрукты (местные) (тропические фрукты: только инжир и гранат).

Грибы.

Овощные культуры салатного назначения (например, маш-салат, салат латук, листья цикория и т.д.).

Следующие продукты непригодны для хранения в зоне свежести:

Фрукты и овощи, которые чувствительны к холоду, например: тропические фрукты, авокадо, папайя, баклажаны, огурцы, перец, созревающие фрукты, зеленые помидоры, картофель и твердые сыры. Эти продукты лучше всего хранить в холодильном отделении (рис. 1/В).

Пожалуйста, при покупке продуктов питания обращайте внимание на следующее:

Срок хранения продуктов зависит от их свежести при покупке. Обычно более свежие продукты размещают в зоне свежести, тогда они дольше сохраняют свою свежесть. Поэтому при покупке продуктов всегда смотрите, насколько они свежие.

Продолжительность хранения (при 0°C)

В зависимости от начального качества

Колбаса, мясное ассорти, мясо, потроха, рыба, свежее молоко, творог	до 7 дней
---	-----------

Небольшие куски мяса, жареные сосиски, грибы, салат латук, листовые овощи	до 10 дней
---	------------

Большие куски мяса, готовые блюда	до 15 дней
-----------------------------------	------------

Копченая или соленая колбаса, капуста	до 20 дней
---------------------------------------	------------

Большие куски мяса, предварительно прошедшего тепловую обработку, говядина, дичь, бобовые плоды	до 30 дней
---	------------

Чистка холодильника

- Предостережение.** Перед началом любой чистки холодильника выньте вилку из розетки или отключите предохранитель.
- Уплотнение двери следует только промыть чистой водой, после чего вытереть насухо.
- Для чистки всего холодильника рекомендуется использовать теплую воду. Вода не должна попадать в осветительные приборы (рис. 1/5).
- После чистки опять подсоедините холодильник к сети электропитания и включите главный выключатель.

Чистка зоны свежести

Перед чисткой извлеките из зоны свежести все выдвижные боксы и телескопические направляющие.

Извлечение выдвижных боксов

Выдвиньте до конца выдвижные боксы, поднимите и извлеките их (рис. 10).

Когда будете вставлять выдвижные боксы обратно, установите их на телескопические направляющие и задвиньте (выдвижные боксы фиксируются на телескопических направляющих).

Снятие телескопических направляющих

Потяните защелки в направлении стрелки (рис. 11/1), потяните вперед телескопические направляющие, поднимите их вверх (рис. 11/2) и снимите.

При установке на место телескопических направляющих сначала задвиньте их в заднее отверстие (рис. 11/3), затем в переднее отверстие (рис. 11/4) и нажмите на них вниз так, чтобы они зафиксировались в нужном положении.

Снятие фильтра влажности

Даже фильтр влажности (рис. 11/9), расположенный над выдвижным боксом с высокой влажностью, можно снять для чистки.

Сначала снимите выдвижной бокс с высокой влажностью, затем вытяните фильтр влажности.

Поднимите крышку фильтра (рис. 12), снимите фильтр, промойте его в теплой воде, дайте ему высохнуть и затем установите на место.

Предостережение. Никогда не используйте пар и устройства для чистки струей пара при чистке холодильника. Горячий пар может при соприкосновении с элементами холодильника, находящимися под током, привести к короткому замыканию или к поражению электрическим током. Горячий пар может также повредить пластмассовые поверхности.

Не используйте при чистке абразивные чистящие средства, кислоты или химические растворители.

Регулярно чистите канал для конденсата и дренажное отверстие (рис. 3). Чистку канала для конденсата производите хлопчатобумажным тампоном и т.п.

Вода, используемая для чистки, не должна стекать через дренажное отверстие в испарительный поддон.

Предостережение.

Никогда не мойте полки или контейнеры в посудомоечной машине, так как они могут покоробиться.

Советы по экономии электроэнергии

- Холодильник должен быть установлен в сухом, хорошо проветриваемом помещении, чтобы на него не падали прямые лучи солнечного света, и чтобы он не находился вблизи источников тепла (отопительные батареи, плиты и т.д.). При необходимости установите теплоизоляционные панели.
- Перед тем, как положить теплые продукты питания в холодильник, им следует дать остыть до комнатной температуры.
- Замороженные продукты следует для размораживания положить в холодильное отделение. Таким образом можно использовать холодный воздух, создаваемый замороженными продуктами, для охлаждения продуктов в холодильном отделении.
- При размещении и извлечении продуктов открывайте дверь холодильника по возможности на более короткое время.
- Периодически чистите заднюю стенку холодильника с помощью пылесоса и кисточки для того, чтобы избежать повышенного расхода электроэнергии.

Шумы при работе холодильника

Нормальные шумы

Гудение – работает холодильный агрегат.

Журчание, бульканье или жужжание создаются при протекании хладагента в трубах.

Щелчки слышны, когда термореле включает или выключает двигатель.

Шумы, которые могут быть легко устранены

Холодильник стоит неровно.

Пожалуйста, выровняйте прибор с помощью уровня. Для выравнивания используйте завинчивающиеся ножки или подкладки под них.

Холодильник «зажат».

Отодвиньте, пожалуйста, холодильник от стоящей слишком близко к нему мебели или других бытовых приборов.

Выдвижные боксы, корзины или полки качаются или застряли.

Пожалуйста, убедитесь, что они правильно установлены, и при необходимости установите их правильно.

Предметы посуды касаются друг друга.

Пожалуйста, установите бутылки или посуду таким образом, чтобы они не соприкасались друг с другом.

Самостоятельное устранение мелких неисправностей

Перед вызовом специалиста Сервисной службы:

Проверьте, не сможете ли Вы самостоятельно устранить неисправность с помощью приведенных ниже указаний.

Даже во время гарантийного периода Вы должны оплачивать расходы по вызову специалиста Сервисной службы для консультации.

Неисправность	Возможные причины	Способ устранения
Не работает внутреннее освещение в холодильнике; холодильная машина работает.	Перегорела лампа.	Замените перегоревшую лампу. 1. Отключите холодильник от сетевой розетки электропитания или отсоедините предохранитель. 2. Снимите плафон (рис. 15/В). 3. Замените лампу (лампа для замены на 220-240 В переменного тока, цоколь E14, мощность см. на перегоревшей лампе).
	Заедает переключатель освещения (рис. 15/А).	Проверьте, двигается ли переключатель.
Мокрое дно в холодильном отделении.	Забито отверстие для слива конденсата (рис. 3).	Прочистите канал и отверстие для слива конденсата (рис. 3 , см. раздел «Чистка холодильника»).
Слишком низкая температура в холодильном отделении.	Регулятор температуры установлен на слишком низкую температуру.	Увеличьте температуру.
Холодильная машина часто включается и работает длительное время.	Слишком часто открывалась дверь холодильника.	Открывайте дверь только при необходимости.
	Закрываются вентиляционные отверстия.	Удалите предметы, закрывающие вентиляционные отверстия.
Холодильник не охлаждает.	Холодильник выключен.	Нажмите главный выключатель (рис. 2/1).
	Отключение напряжения в электросети; сработал предохранитель; вилка не до конца вставлена в розетку.	Проверьте, есть ли напряжение в электросети, и не перегорел ли предохранитель.

Неисправность	Возможные причины	Способ устранения
Слишком низкая или слишком высокая температура в зоне свежести.	Установлено слишком высокое или слишком низкое значение температуры.	<p>Температуру в зоне свежести можно откорректировать (например, если в зоне свежести появляется иней).</p> <p>Для коррекции температуры выключите главный выключатель (рис. 2/1). Одновременно нажимайте кнопки 2/2 и 2/1, пока на индикаторе 2/4 не появится и не погаснет «88».</p> <p>Отпустите кнопки.</p> <p>После этого на индикаторе мигает установленная температура (например, +2°C).</p> <p>Внимание. Если индикатор 2/4 не мигает, кнопки были нажаты слишком долго. Включите холодильник опять и повторите вышеуказанную процедуру.</p> <p>Теперь выберите температуру, нажимая кнопку 2/2 до тех пор, пока не появится требуемая температура (последовательно отображаются температуры от +2 до 0°C, после 0°C отображается +5°C).</p> <p>Установленная температура запоминается. Через одну минуту индикатор переключается обратно на фактическую температуру в холодильном отделении.</p>

Сервисная служба

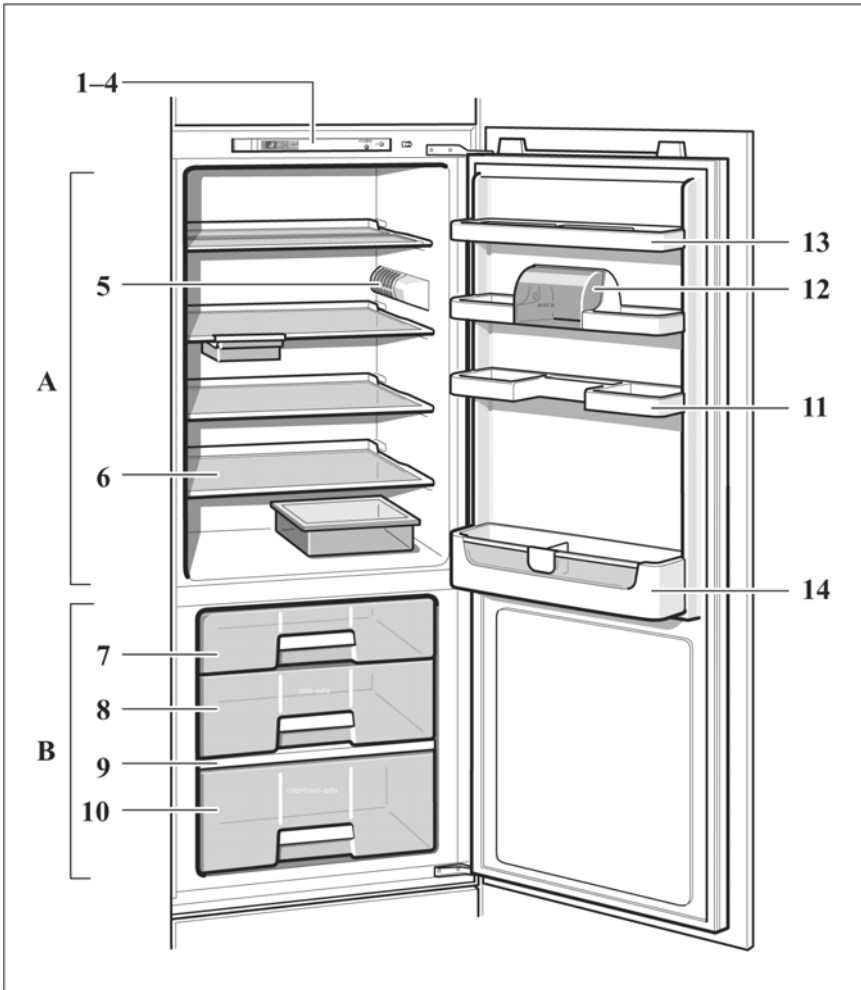
Адрес и телефонный номер ближайшей мастерской Сервисной службы Вы можете найти в прилагаемом перечне мастерских по техническому обслуживанию или в телефонной книге.

При вызове специалистов из Сервисной службы, пожалуйста, сообщите им номер

модели (E-Nr.) и заводской номер (FD-Nr.) Вашего холодильника.

Оба этих номера можно найти на табличке с техническими характеристиками (рис. 16).

Сообщив номер модели и заводской номер холодильника, Вы сможете предотвратить ненужные поездки и избежать связанных с этими поездками дополнительных расходов.



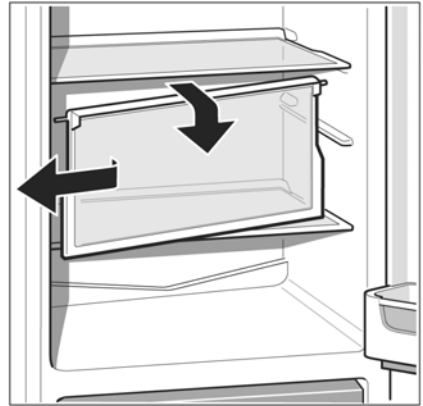
1



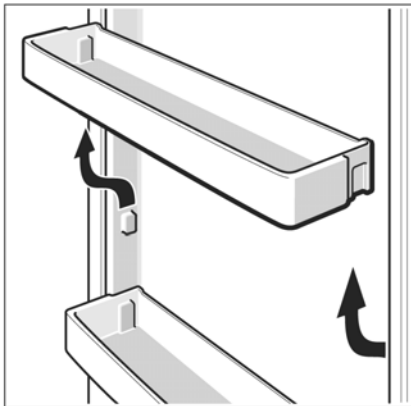
2



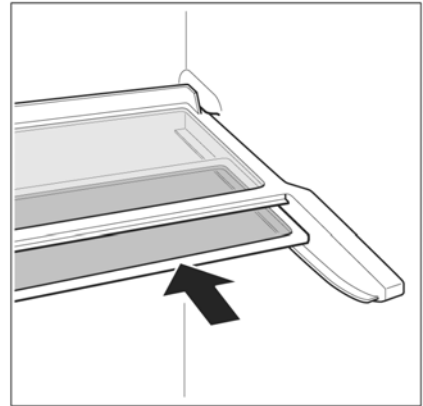
3



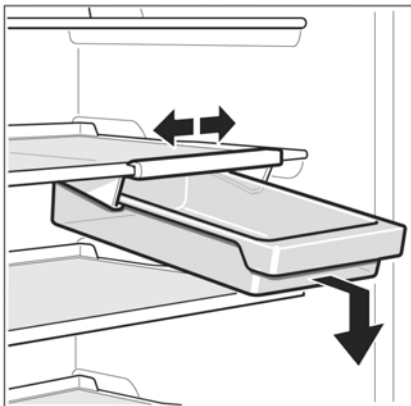
4



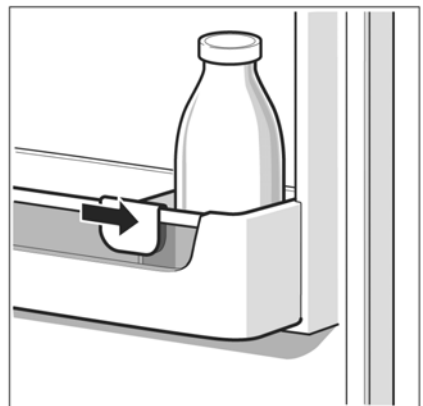
5



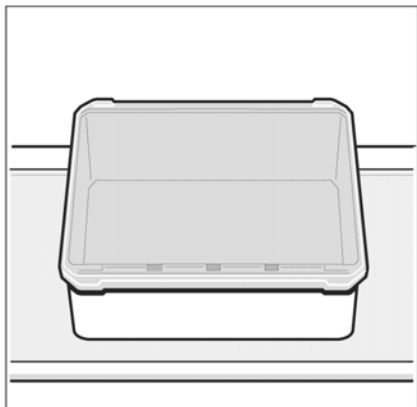
6



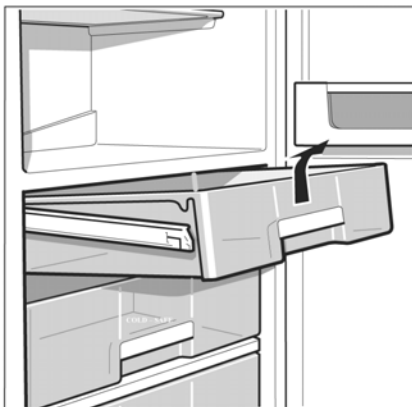
7



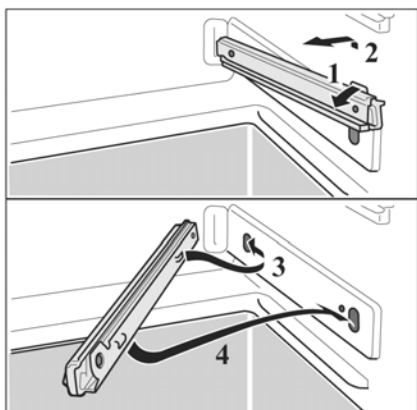
8



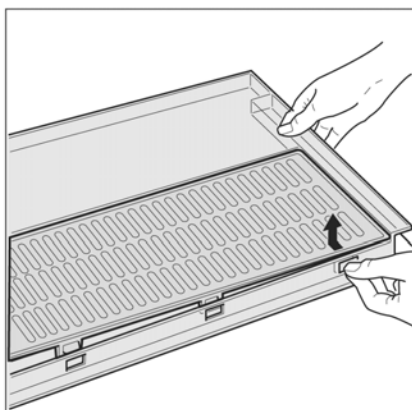
9



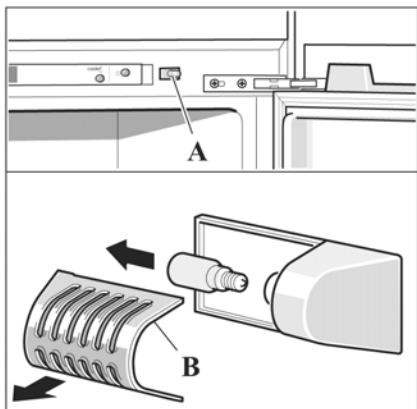
10



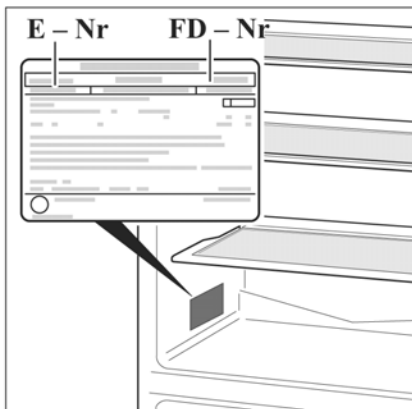
11



12



15



16

ИНСТРУКЦИЯ ПО МОНТАЖУ

Перед чтением настоящей инструкции по монтажу, пожалуйста, откройте страницы 22-28 с иллюстрациями.

Место для установки

Для размещения холодильника следует выбрать сухое место с хорошей вентиляцией. На холодильник не должны падать прямые лучи солнечного света, его нельзя также располагать вблизи источника тепла (например, вблизи кухонной плиты, отопительной батареи и т.д.). Если потребуется, между холодильником и этим источником тепла следует устанавливать теплоизоляционную панель.

Предостережение! Данный прибор содержит хладагент R 600a (изобутан), который имеет очень хорошие свойства с точки зрения охраны окружающей среды, однако при этом представляет собой горючий газ. При транспортировке и установке прибора следует позаботиться о том, чтобы не были повреждены трубки контура охлаждения.

В случае утечки хладагент может вызвать раздражение глаз и воспламениться.

Чем больше хладагента в холодильнике, тем больше должен быть объем помещения, в котором устанавливается прибор. Если возникает утечка в помещении слишком малого объема, может образоваться легковоспламеняющаяся смесь газа с воздухом.

Помещение должно иметь минимальный объем, исходя из расчета 1 м³ на 8 г хладагента. Количество хладагента в Вашем холодильнике указано на табличке с техническими характеристиками, расположенной внутри прибора.

В случае появления утечки:

- Не допускайте открытого пламени или искрения вблизи холодильника.
- Отключите прибор и хорошо проветрите в течение нескольких минут помещение, в котором он располагается.

ИНСТРУКЦИЯ ПО МОНТАЖУ

Перенавешивание дверей

Если перенавешивать дверь не требуется, приступайте к чтению следующего раздела «Установка холодильника».

Дверь холодильника (рис. 1)

Отверните петли **(1)**, **(2)** и снимите заглушки **(3)**. Переставьте детали по диагонали. Вставьте входящие в комплект поставки заглушки **(4)**. Переставьте местами крышки **(5)** и **(6)**.

Дверь морозильного отделения (рис. 2)

(Только для холодильников с четырьмя звездочками).

- ❑ Отверните замочный крюк **(1)** и нижний подшипник двери **(2)**. Извлеките дверь из верхнего подшипника **(3)**. По метке проделайте резьбовое отверстие «А» винтом **(2)**.
- ❑ На двери снимите верхнюю опорную цапфу подшипника **(4)**, снимите нижний опорный болт подшипника **(5)**, переставьте дверной подшипник **(6)** на верхнюю сторону и закрепите его с помощью опорного болта подшипника **(7)**. Вставьте опорную цапфу подшипника **(8)** с нижней стороны.
- ❑ Переверните дверь и присоедините к корпусу с опорной цапфой **(9)**, приверните дверной подшипник **(10)**. Приверните замочный крюк **(11)**. Закройте отверстие для крепления напротив нижнего подшипника двери с помощью входящей в комплект поставки заглушки **(12)**.

Установка холодильника

Требуемые элементы крепления входят в комплект поставки.

- ❑ **Важное замечание.** При встраивании прибора в комнатную перегородку, закройте заднюю сторону ниши в зоне прибора.
- ❑ Перед установкой прибора убедитесь, что в основании высокого шкафа имеется вентиляционное отверстие с поперечным сечением площадью 200 см², и что сзади высокого шкафа обеспечен вентиляционный ствол **(рис. 3/А)**, особенно, если новый прибор устанавливается вместо старого, который имел переднюю вентиляцию, или если высокий шкаф доходит до потолка. Если высокий шкаф не дает возможность обеспечить правильную вентиляцию, измените его конструкцию соответствующим образом.

Если прибор выйдет из строя из-за неправильной вентиляции, гарантийные обязательства будут недействительны.

ИНСТРУКЦИЯ ПО МОНТАЖУ

- ❑ Осторожно выровняйте высокий шкаф и переднюю панель по уровню. Проверьте, нет ли искривления высокого шкафа, приложив к нему переднюю панель. Не вставляйте прибор перед этой процедурой. Передняя панель должна прилегать по всем углам к высокому шкафу. Прикрепите высокий шкаф винтами к соседнему шкафу или к стене (**рис. 3/В**).
- ❑ Вставьте верхнюю стопорную планку (**рис. 3/1**) в металлические скобы на корпусе прибора и закрепите винтами (**рис. 3/2**). Установите на корпус прибора входящие в комплект поставки заглушки (**рис. 3/3**) и элемент крепления к нише (**рис. 3/4**). Приклейте длинную профильную планку (**рис. 3/5**) к корпусу прибора со стороны открывания двери.
- ❑ Если боковые стенки ниши имеют толщину 19 мм, установите на петли прокладки толщиной 1,5 мм (**рис 3/6**). Если боковые стенки ниши имеют толщину 16 мм, установите на петли прокладки толщиной 4,5 мм (**рис. 3/7**). Отломайте выламываемые части (**рис. 3/8 и 3/9**) на прокладках для верхней петли. Отломайте выламываемые части (**рис. 3/10 и 3/11**) на прокладках для нижней петли.
- ❑ **Привяжите веревку к сетевому кабелю, чтобы облегчить соединение, когда прибор будет установлен. При установке в высокий шкаф не повредите сетевой кабель.**
- ❑ Вставьте прибор в высокий шкаф таким образом, чтобы верхняя стопорная планка (**рис. 4/А**), и стопоры на элементе крепления к нише (**рис. 4/В**) уперлись в передний край ниши.
- ❑ На стороне петли нажмите на прибор, он должен войти в шкаф настолько, чтобы передний край прокладки петли (**рис. 4/С**) был заподлицо с передним краем ниши.
- ❑ Приверните прибор к нише сбоку (**рис. 4/1**), сверху (**рис. 4/2**) и снизу (**рис. 4/3**). Вставьте колпачок (**рис. 4/4**).
- ❑ Отрежьте стопор (**рис. 4/5**), установите профильную планку (**рис. 4/6**) (если она входит в комплект поставки) в нижний зазор.
- ❑ Отверните с двери юстировочную планку (**рис. 4/7**).

ИНСТРУКЦИЯ ПО МОНТАЖУ

Присоединение передней панели

Перед присоединением передней панели к прибору загрузите на дверные полки примерно 5 кг (например, бутылки). Снимите с передней панели все амортизирующие прокладки, если они имеются.

- ❑ Установите переднюю панель (**рис. 5/A**) заподлицо с расположенной сверху смежной передней панелью и отмаркируйте верхний край двери прибора на передней панели (**рис. 5/B**). Отметьте середину передней панели (**рис. 5/C**).
- ❑ Совместите юстировочную планку (**рис. 6/1**) с карандашными метками (**рис. 6/B и 6/C**) на передней панели и привинтите ее (если поверхность твердая, просверлите отверстия для крепления глубиной 12 мм сверлом диаметром 2 мм).
- ❑ Отверните регулировочные винты (**рис. 6/2**) примерно на 5,5 мм.
- ❑ Навесьте переднюю панель (**рис. 6/3**) с прикрепленной юстировочной планкой на дверь прибора. Приверните винты (**рис. 6/4**) вручную.

Выравнивание передней панели (**рис. 7**)

(Детальные изображения «х» и «у».)

Переднюю панель можно выровнять в трех направлениях (А, В, С) с помощью регулировочных винтов 7/1. (Предварительно ослабьте винты 7/2.)

Крепление передней панели

Затяните винты (**рис. 7/2**). (Детальное изображение «у».) Используя входящий в комплект поставки стальной гвоздь (**рис. 7/3**), проделайте отверстие для крепления скобы с нижней стороны в двери прибора (по меткам). Приверните скобу (**рис. 7/4**). Приверните нижнюю часть двери прибора к передней панели (**рис. 7/5**).

Нажмите на колпачки (**рис. 7/6 и 7/7**), чтобы они наделись на юстировочную планку.

Установите крышки (**рис. 7/8**) на петли.

Что делать, ...

... если передняя панель слабая или разделена, в случае больших моделей (высота аппарата 1021 мм и более) в середине двери прибора (± 40 мм) могут быть прикреплены входящие в комплект поставки скобы (**рис. 8/1**). Установите скобы на двери прибора, отмаркируйте отверстия и пробейте отверстия для крепления с помощью входящего в комплект поставки стального гвоздя (**рис. 8/2**). Приверните скобы и наденьте колпачки (**рис. 8/3**).

ИНСТРУКЦИЯ ПО МОНТАЖУ

... если винты не могут быть вставлены с нижней стороны двери из-за отделки и т.д., заглушки (рис. 9/1) можно извлечь из двери прибора, и привинчивающиеся скобы (рис. 9/2) могут быть смещены в боковую сторону к раме передней панели. Входящие в комплект поставки крышки (рис. 9/3) наденьте на скобы.

... если на передней панели не просверлено предварительно никаких отверстий, они могут быть просверлены в соответствии с размерным чертежом для просверливания отверстий в передней панели.

Электропитание

Розетка должна располагаться в доступном месте, предпочтительно над шкафом. Не эксплуатируйте прибор, пока не будет установлена розетка. Не повредите сетевой кабель при установке прибора в шкаф. Прибор подключается к сети напряжения переменного тока 220-240 В/50 Гц, причем заземленная розетка для подключения должна быть установлена с соблюдением соответствующих правил. Электрическое подключение должно быть защищено предохранителем, рассчитанным на ток не менее чем 10 А.


Если прибор должен эксплуатироваться в **неевропейской стране**, убедитесь, что напряжение питания и вид тока на табличке с техническими характеристиками совпадают с параметрами в Вашей сети электропитания. Соответствующую информацию можно найти на табличке с техническими характеристиками с левой стороны внутри прибора.

Замену сетевого кабеля должен осуществлять только квалифицированный электромонтер.

Размеры для установки

Размерный чертеж для просверливания отверстий в передней панели

Рис. 10, 11

 = зона установки розетки

Вентиляция

Для прибора должны быть обеспечены вентиляционное отверстие в основании и вентиляционный ствол с задней стороны высокого шкафа.

Минимальное поперечное сечение вентиляционного отверстия в основании и с задней стороны шкафа составляет 200 см².

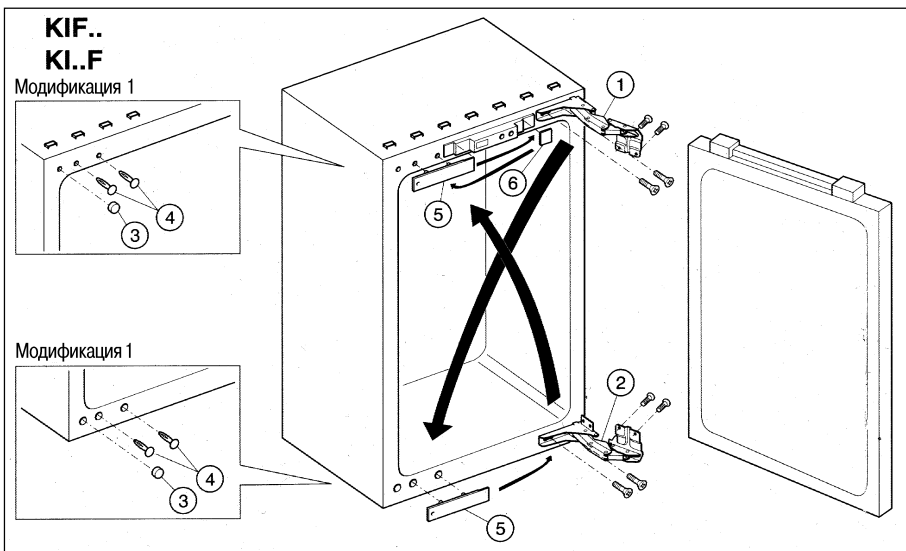


Рис. 1

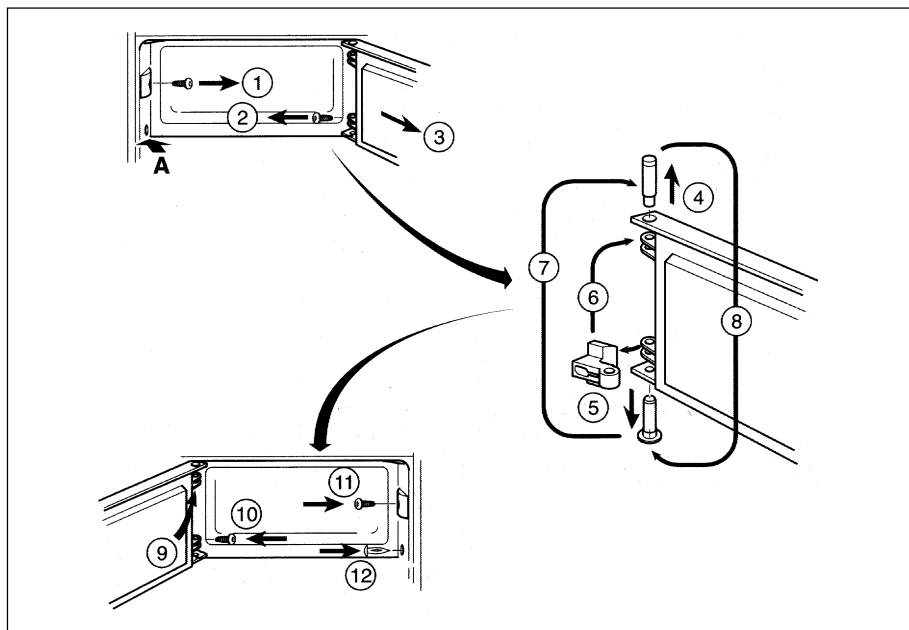


Рис. 2

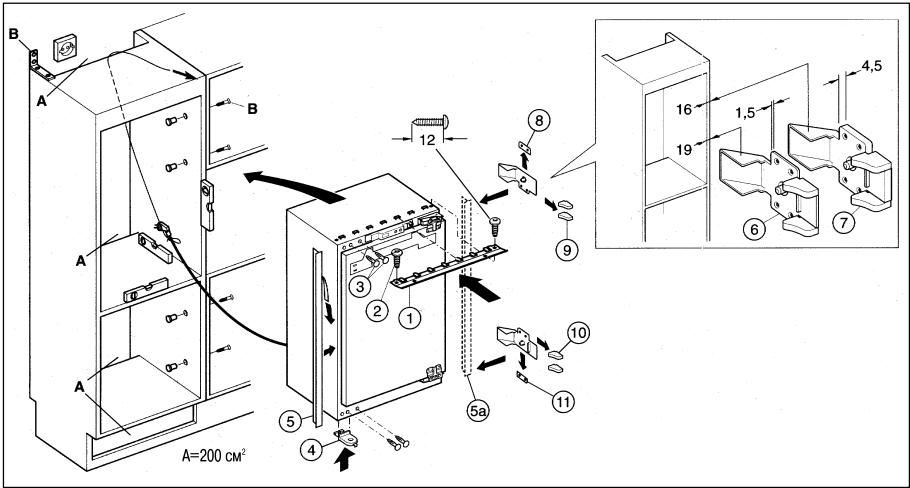


Рис. 3

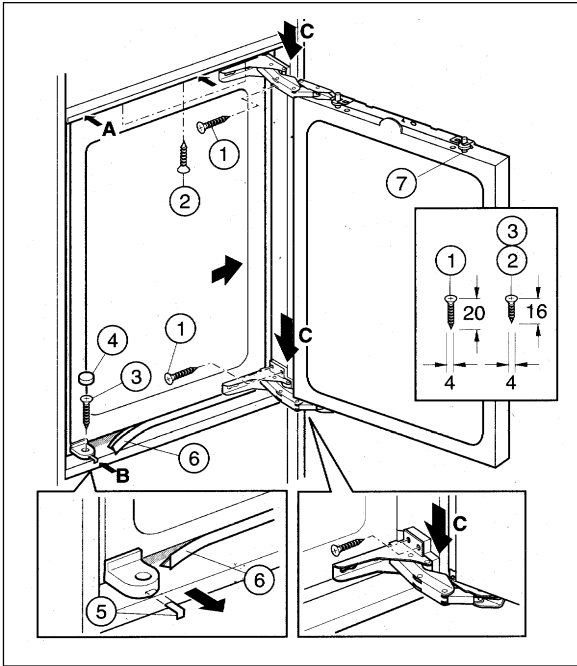


Рис. 4

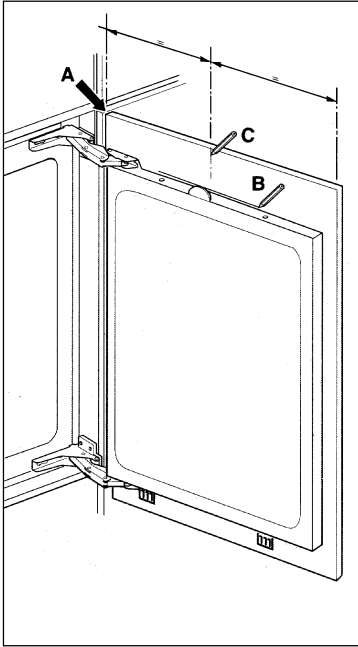


Рис. 5

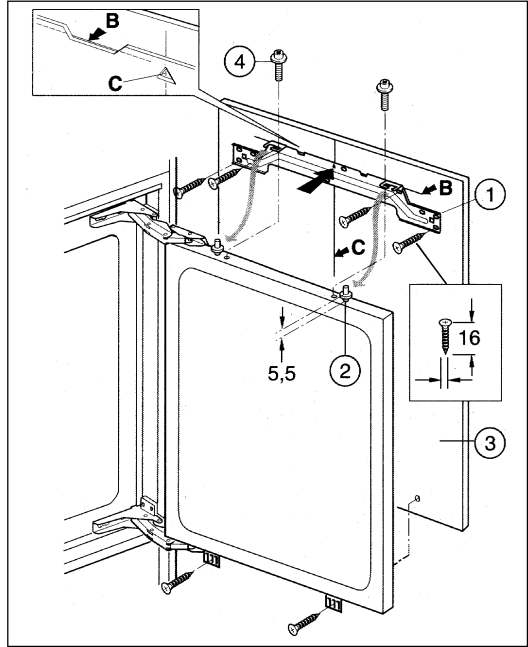


Рис. 6

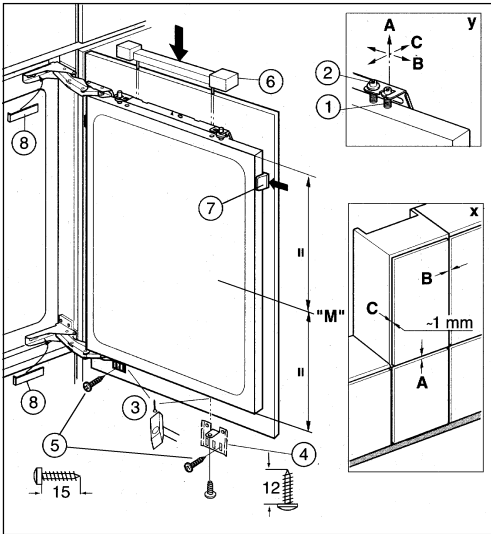


Рис. 7

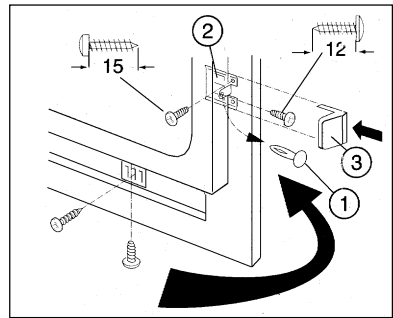


Рис. 8

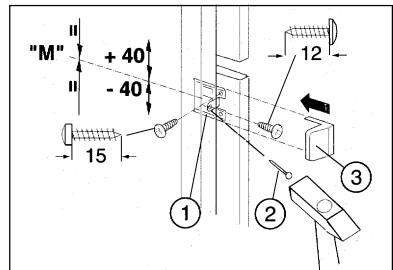


Рис. 9

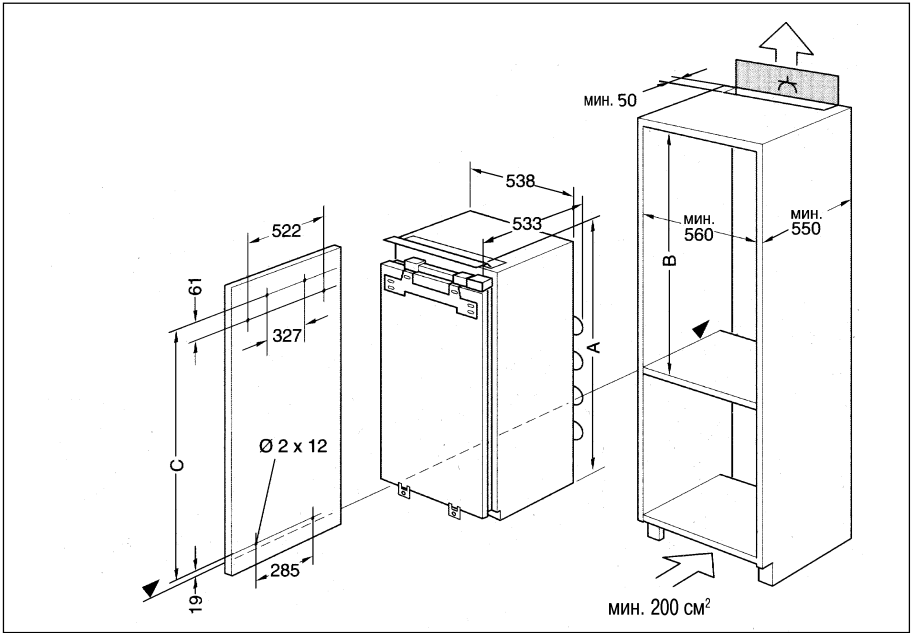


Рис. 10

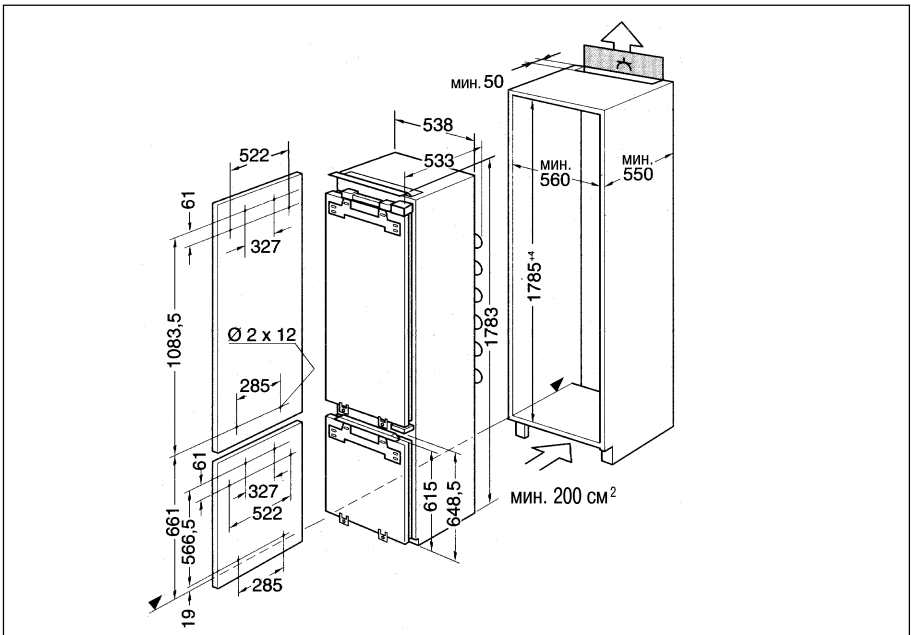
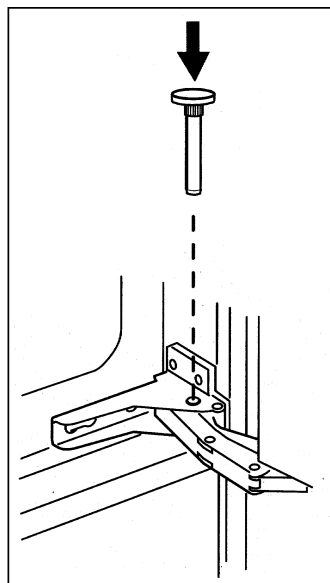
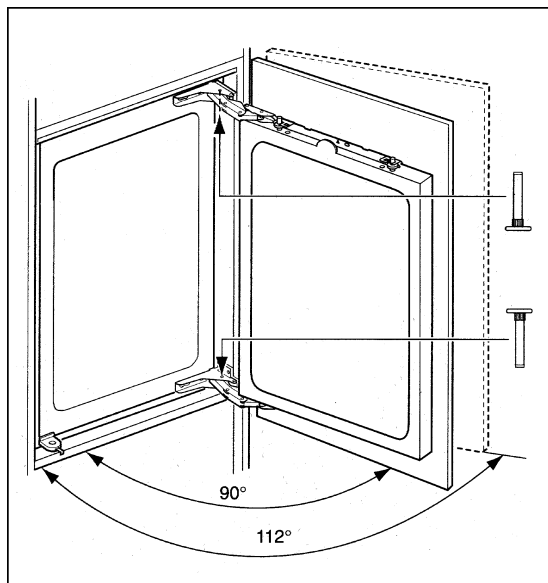


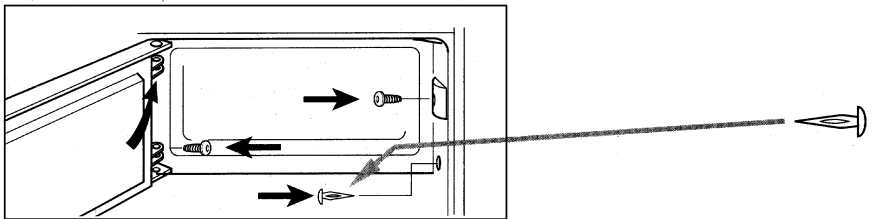
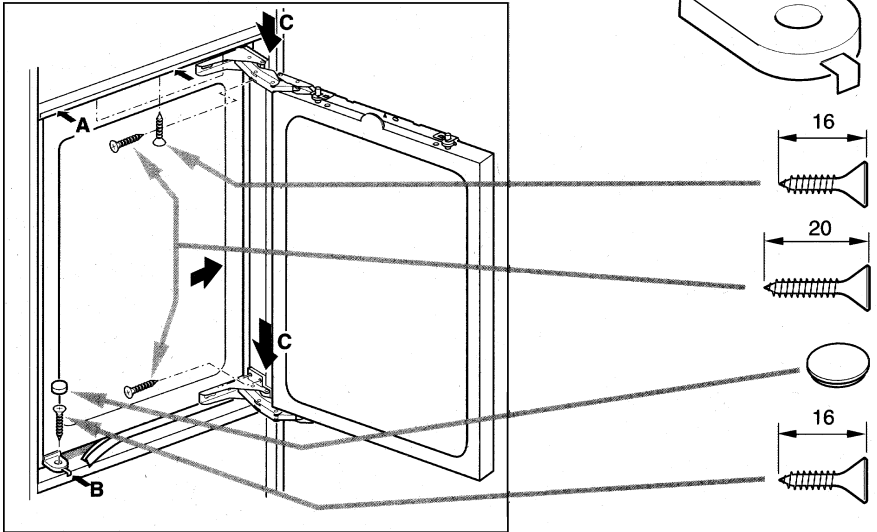
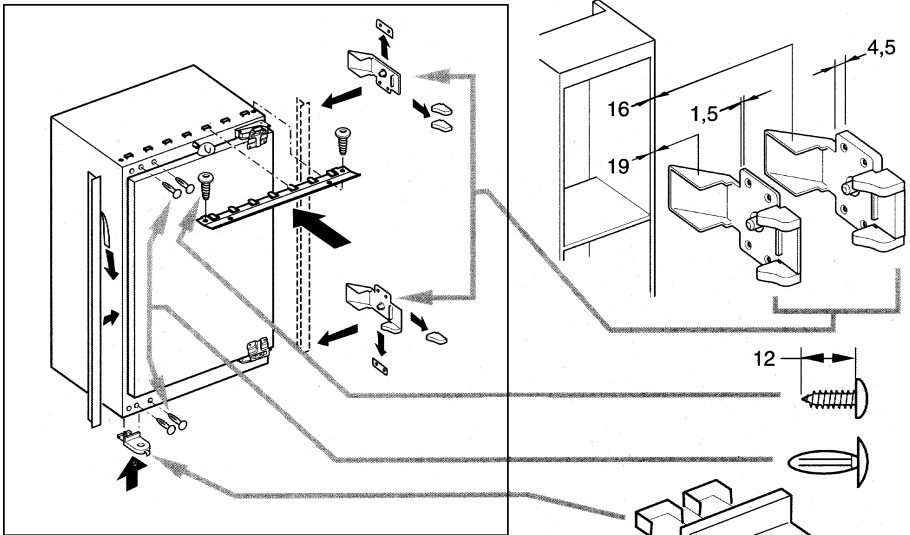
Рис. 11

Информация для предварительного ознакомления. Официальной информацией изготовителя не является.

Внимание, новые сведения!

Если желательно ограничить угол открывания двери величиной 90° , вставьте в петли входящие в комплект поставки болты. Для установки болтов открывайте дверь не больше чем на 80° .





Информация для предварительного ознакомления. Официальной информацией изготовителя не является.

